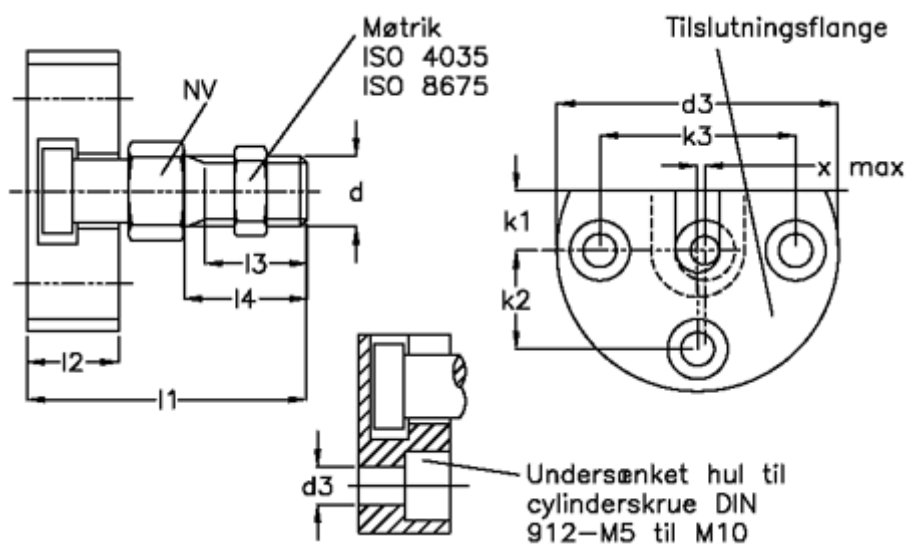


Varenummer: 20056514
 Beskrivelse: E+G Kobling for radial forskydning
 GN 240.1-M16-A

Mål



d1 = M 16x2	l3	= 23.0
d2 = 65	l4	= 30
d3 = 9.0	Max forskydning	= 1.0
k1 = 12.5	Max træk-skub kraft N	= 18000
k2 = 22.5	NV	= 24
k3 = 45		
l1 = 64.0		
l2 = 23.0		